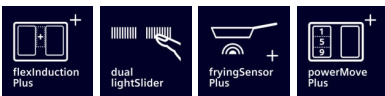


iQ700, Indukční varná deska, 60 cm, Černá, instalace na pracovní desku s rámečkem EX675LYV1E



Moderní indukční varná deska s flexibilní varnou zónou - nabízí dokonalou variabilitu a mnoho flexibility při vaření.

- ✓ flexInduction Plus – inteligentní rozšiřitelná varná zóna, která se přizpůsobí vašemu nádobí.
- ✓ dual lightSlider – varnou desku můžete ovládat dotykem a tahem.
- ✓ Home Connect - užitečné informace o vašem spotřebiči bez ohledu na to, kde se nacházíte.
- ✓ fryingSensor Plus – už žádné připečení nebo připálení pokrmů.
- ✓ Funkce powerMove Plus nabízí možnost ovládat stupně výkonu varné desky pouhým pohybem hrnce či varné jiné varné nádoby.

Vybavení

Technické údaje

Označení produktové řady : Varná deska s ovládáním
 Konstrukce : Vestavný spotřebič
 Zdroj el.energie : Elektrický
 Počet varných zón, které mohou být použity současně : 4
 Požadovaná velikost otvoru pro instalaci (v x š x h) : 51 x 560-560 x 490-500 mm
 Šířka : 602 mm
 Rozměry spotřebiče : 51 x 602 x 520 mm
 Rozměry zabaleného spotřebiče : 126 x 753 x 603 mm
 Hmotnost netto : 16,4 kg
 Hmotnost brutto : 17,7 kg
 Ukazatel zbytkového tepla : Separátní
 Umístění ovládacího panelu : Vpředu
 Základní materiál povrchu : sklokeramika
 Materiál povrchu : Černá
 Aprobační certifikáty : AENOR, CE
 Délka přívodního kabelu : 110 cm
 EAN : 4242003758953
 Příkon : 7400 W
 Napětí : 220-240 V
 Frekvence : 50; 60 Hz

zvláštní příslušenství

HZ9SE060 : 6 dílná sada nádobí , HZ9SE040 : 4 dílná sada nádobí ,
 HZ9SE030 : Sada nádobí , HZ9FE280 : Pánev na pečení Ø 18 / 28
 cm , HZ9E5100 : Vaříč na espresso , HZ394301 : Spojovací lišta ,
 HZ390522 : Grilovací plát , HZ390512 : Teppan Yaki gril, velký ,
 HZ390230 : Pánev pro pečicí senzor (Ø 21cm) , HZ390220 : Pánev
 pro pečicí senzor (Ø 19 cm) , HZ390210 : Pánev pro pečicí senzor
 (Ø 15cm) , HZ390012 : Nástavec pro vaření v páře do HZ390011 ,
 HZ390011 : Nerezový pekáč



iQ700, Indukční varná deska, 60 cm, Černá, instalace na pracovní desku s rámečkem EX675LYV1E

Vybavení

- 60 cm: komfortní prostor pro 4 hrnce nebo pánve.

Flexibilita varných zón

- 2x flexZone s rozšířením: používejte nádobí jakéhokoli tvaru nebo velikosti kdekoli v zóně dlouhé 40 cm nebo je dokonce umístěte do strany.
- varná zóna, přední levá: 190 mm, 230 mm, 2.2 kW (max. výkon 3.7 kW)
- varná zóna, zadní levá: 190 mm, 230 mm, 2.2 kW (max. výkon 3.7 kW)
- varná zóna, zadní pravá: 190 mm, 230 mm, 2.2 kW (max. výkon 3.7 kW)
- varná zóna, přední pravá: 190 mm, 230 mm, 2.2 kW (max. výkon 3.7 kW)

Komfort

- ovládání dual lightSlider: jednoduché a přehledné ovládání na dvou osvětlených dotykových panelech, které jsou při vypnutí zcela neviditelné.
- 17 stupňů výkonu: přesné nastavení 17 stupňů výkonu (9 hlavních a 8 mezi stupňů výkonu).
- funkce udržování teploty: udržujte pokrmy teplé při přednastavené nízké úrovni výkonu.
- minutka, timer Doba vaření, timer: vypne varnou zónu na konci nastaveného času (např. při přípravě vařejných vajec).
- minutka, timer Doba vaření, timer: na konci nastaveného času zazní akustický signál (např. při vaření těstovin).
- timer Doba vaření: ukazuje, kolik času uplynulo od spuštění timeru (např. u brambor).

Úspora času a efektivita

- powerBoost pro všechny varné zóny: využijte o 50 % více výkonu při vaření např. vody, než nabízí nejvyšší standardní stupeň výkonu.
- panBoost: rozehrějte pánve rychleji než nabízí nejvyšší standardní stupeň výkonu, a zároveň ochraňte jejich povrchovou úpravu.
- powerMove Plus: zvyšte nebo snižte stupeň výkonu jednoduše pohybem hrnce dopředu nebo dozadu.
- flexMotion: při přesunu hrnce do jiné varné zóny můžete stisknutím tlačítka přenést všechna předchozí nastavení do nové zóny.
- quickStart: při zapnutí varná deska automaticky vybere varnou zónu s nádobím (umístěným ve vypnutém stavu).
- reStart: v případě neúmyslného vypnutí obnovte všechna předchozí nastavení opětovným zapnutím varné desky do 4 sekund.

Speciální vybava

- fryingSensor Plus s 5 stupni teploty: zabraňuje připálení díky automatické regulaci teploty integrovaného senzoru.
- Dish assistant: pomocník při přípravě pokrmů, díky kterému snadno najdete správné nastavení teploty pomocí aplikace Home Connect.

Konektivita

- vzdálená kontrola a ovládání: zkontrolujte, zda je varná deska vypnutá, i když nejste doma, a najděte recepty nebo další funkce v aplikaci Home Connect.
- cookConnect system (s hodícím se odsavačem par): automaticky aktivuje odsavač par při vaření díky WiFi propojení varné desky a odsavače par.

Design

- fazetový design

Bezpečnost

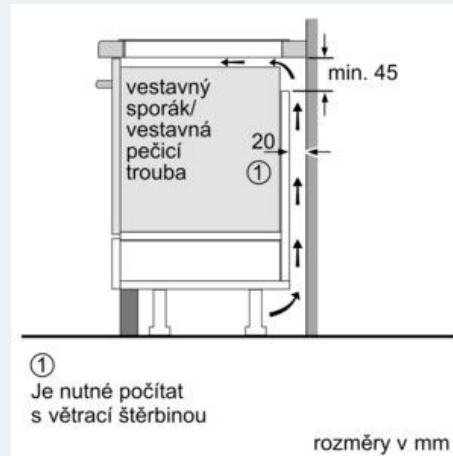
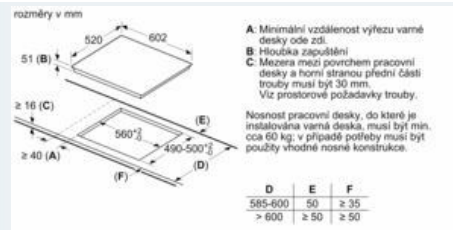
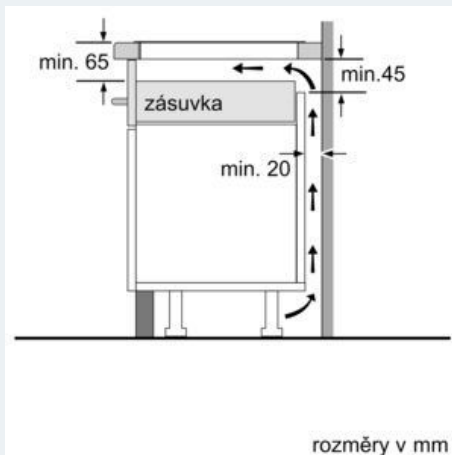
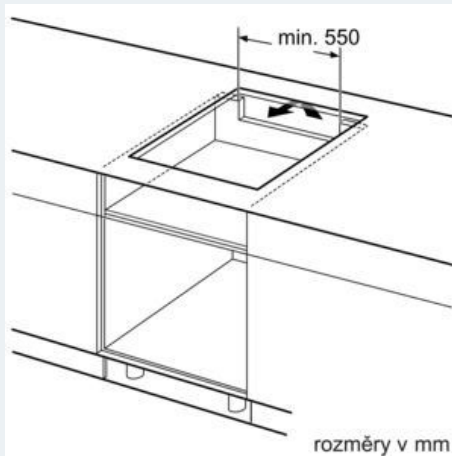
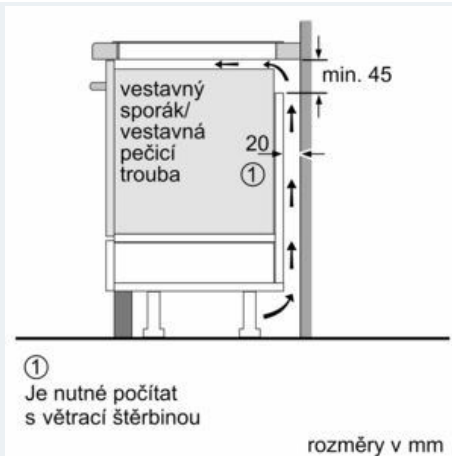
- 2-stupňový ukazatel zbytkového tepla pro každou varnou zónu: indikuje, které varné zóny jsou stále horké nebo teplé.
- dětská pojistka: zabraní nechtěné aktivaci varné desky.
- ochrana při utírání: otřete překypělou tekutinu bez neúmyslné změny nastavení (blokování všech dotykových tlačítek na 30 sekund).
- hlavní vypínač: vypněte všechny varné zóny stisknutím tlačítka.
- bezpečnostní vypínání: z bezpečnostních důvodů se ohřev vypne po nastaveném čase bez další uživatelské interakce (lze nastavit).
- ukazatel spotřeby energie: ukazuje spotřebu elektřiny posledního procesu vaření.

Instalace

- rozměry spotřebiče (V x Š x H): 51 x 602 x 520 mm
- rozměry pro vestavbu (V x Š x H) : 51 x 560 x 490 - 500 mm
- min. tloušťka pracovní desky: 16 mm
- příkon: 7.4 kW
- powerManagement: v případě potřeby omezí maximální výkon (závisí na pojistkové ochraně elektrické instalace).
- délka připojovacího kabelu: 110 cm, připojovací kabel je součástí spotřebiče

iQ700, Indukční varná deska, 60 cm, Černá, instalace na pracovní desku s rámečkem EX675LYV1E

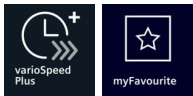
Rozměrové výkresy



Informační list výrobku související s „NAŘÍZENÍ KOMISE V PŘENESENÉ PRAVOMOCI (EU) č. 65/2014“

Značka: Siemens
Identifikační značka modelu: HB578G0S00
Category of the household appliance model: - (-)
Index energetické účinnosti: 95,3
Třída spotřeby energie: A
Spotřeba energie na cyklus v režimu s přirozenou konvenkcí: 0,99 kWh/cyklus
Spotřeba energie na cyklus v režimu recirkulace: 0,81 kWh/cyklus
Počet pečicích prostorů: 1
Zdroj tepla: Elektrická
Objem: 71 l

iQ300, Vestavná myčka nádobí, 60 cm, nerez SN53ES14VE



Vynikající myčka nádobí s podporou wi-fi připojení s možností uložení vlastní kombinace programu a přidavné funkce a ovladatelná pomocí smartphonu nebo hlasového asistenta.

- ✓ varioSpeed Plus – až třikrát rychlejší mytí a sušení nádobí.
- ✓ Více flexibility pro pohodlnější ukládání nádobí se systémem košů varioFlex a příborovou zásuvkou varioDrawer.
- ✓ Home Connect – ovládejte svou chytrou myčku, ať jste kdekoli.
- ✓ Tlačítko Favourite – abyste své oblíbené mycí programy našli rychleji.
- ✓ Ve třech úrovních výškově nastavitelný horní koš - rackMatic.

Vybavení

Technické údaje

Třída energetické účinnosti: C
 Spotřeba energie na 100 cyklů Eko program: 74 kWh
 Maximální počet prostírání: 13
 Spotřeba vody pro ekologický program v litrech na cyklus: 9,5 l
 Doba trvání programu: 4:55 h
 Emise hluku šířeného vzduchem: 44 dB(A) re 1 pW
 Třída emisí hluku šířeného vzduchem: B
 Konstrukce: Vestavný spotřebič
 Výška bez pracovní desky: 0 mm
 Rozměry spotřebiče: 815 x 598 x 573 mm
 Požadovaná velikost otvoru pro instalaci (v x š x h): 815-875 x 600 x 550 mm
 Hloubka při otevřených dvířkách: 1150 mm
 Výškově nastavitelné nožičky: ano - všechny zepředu
 Max. výškové nastavení nožiček: 60 mm
 Výškově nastavitelný sokl: horizontální a vertikální
 Hmotnost netto: 35,6 kg
 Hmotnost brutto: 37,7 kg
 příkon: 2400 W
 Jištění: 10 A
 Napětí: 220-240 V
 Frekvence: 50; 60 Hz
 Repair index: 9,0
 Délka přívodního kabelu: 175 cm
 Typ zástrčky: zalitá zástrčka s uzemněním
 Délka přívodní hadice: 165 cm
 Délka odpadní hadice: 190 cm
 EAN: 4242003877975
 Způsob montáže: Integrovatelný

zvláštní příslušenství

SZ73640	Set pro mytí skleniček na stopce
SZ73300	Držák sklenic
SZ73125	Dekorační dveře + sokl
SZ73100	Koš na příbory
SZ73010	Sklopné panty
SZ73000	Mycí set pro vázy a dozy
SZ72010	Prodloužení aquaStop



iQ300, Vestavná myčka nádobí, 60 cm, nerez SN53ES14VE

Vybavení

Výkon a spotřeba

- třída energetické účinnosti¹: C
- energie² / voda³:#4 kWh / 9.5 l
- kapacita:#3 sad nádobí
- doba trvání programu⁴:#1:55 h:min
- hladina hluku:#4 dB(A) re 1 pW
- třída hlučnosti:#B
- připojení Home Connect přes Wi-Fi

Programy a speciální funkce

- 6 programů: Eco 50 °C, Auto 45-65 °C, Intenzivní 70 °C, Hodinový 65 °C, Krátký 45 °C, Oblíbený
- výchozí Oblíbený program: Předmytí
- 4 speciální funkce: Vzdálené zapnutí, intensiveZone, Poloviční náplň, varioSpeed Plus on demand
- program péče o myčku nádobí: Machine Care
- Silence on demand (prostřednictvím aplikace Home Connect)

Technologie oplachování a sušení

- autoOpen dry a výměník tepla
- aquaSenzor
- dávkovací asistent
- iQdrive
- automatické přizpůsobení dle druhu mycího prostředku
- samočisticí filtrační systém s třívrstevným zvlňným filtrem
- materiál vnitřní vany: nerezová ocel / polinox

Komfort

- varioFlex systém košů
- příborová zásuvka varioDrawer
- kolečka s nízkým třením ve spodním koši
- zarážka proti vykolejení spodního koše
- 3 výškově nastavitelné polohy horního koše pomocí systému rackMatic
- 2 řady sklopných trnů na talíře v horním koši
- 4 řady sklopných trnů na talíře ve spodním koši
- 2 výklopné etažéry na šálky v horním koši

Ukazatele stavu a obsluha

- popisky na panelu: anglický text
- ukazatel zbývajících času programu v minutách
- časová předvolba 1-24 hod

Bezpečnost

- aquaStop®: záruka značky Siemens domácí spotřebiče v případě poškození vodou - po celou dobu životnosti spotřebiče*
- elektronická deaktivace tlačítek
- systém ochrany skla
- vč. ochranného plechu pro podstavbu (ochrana před párou)

Rozměry

- rozměry spotřebiče (V x Š x H): 81.5 x 59.8 x 57.3 cm

* záruční podmínky najdete na <https://www.siemens-home.bsh-group.com/cz/zakaznický-servis/zaruka>

¹ stupnice tříd energetické účinnosti od A do G

² spotřeba energie v kWh na 100 cyklů (v programu Eco 50 °C)

³ spotřeba vody v litrech na cyklus (v programu Eco 50 °C)

⁴ doba trvání programu Eco 50 °C

